



Renault NOUVELLE MEGANE R.S. / TROPHY

Prix et équipements

N° 1.0 / À PARTIR DE NOVEMBRE 2018

Versions

CODE: MB4		R.S.	TROPHY
NOUVELLE MEGANE R.S. / TROPHY			
R.S. 280 (205 kW / 280 PS)	boîte manuelle 6 rapports	38 200.- RS1 M6M6R *	
R.S. 280 EDC (205 kW / 280 PS)	boîte automatique 6 rapports à double embrayage EDC (Efficient Dual Clutch)	39 900.- RS1 M6A6R *	
Trophy 300 (220 kW / 300 PS)	boîte manuelle 6 rapports		42 400.- TPY M8M6T
Trophy 300 EDC (220 kW / 300 PS)	boîte automatique 6 rapports à double embrayage EDC (Efficient Dual Clutch)		44 100.- TPY M8A6T

* Disponible uniquement sur stock et jusqu'à épuisement des stocks.

Prix de vente recommandés en CHF, TVA 7,7% incluse

Équipements de série

R.S.

DESIGN:

- Jantes aluminium 18" Design Estoril «Gun Metal Grey»
- Kit de regonflage
- Volant cuir spécifique RS avec Surpiquères rouges
- Sellerie tissu sport spécifique R.S. Noir
- Vitres arrière surteintées
- Bas de marche griffé Renault Sport
- Patins de pédales et repose pied en aluminium
- Lévier de vitesse en cuir avec surpiquères rouges et plaquette Chrome
- Baguette de planche de bord (Chrome)
- R.S. Vision: Système d'éclairage LED multi-rélecteurs en forme de drapeau à damier (projecteurs antibrouillard avec cornering, feux de position, projecteurs longue portée)
- Becquet arrière spécifique R.S.

SECURITE:

- Contrôle dynamique de trajectoire (ESC) avec fonction antipatinage (ASR) et assistant de démarrage en côte
- ABS avec assistance au freinage d'urgence et répartiteur électronique de freinage
- Airbags frontaux et latéraux «thorax» conducteur et passager autoadaptatifs, airbag frontal passager désactivable
- Airbags rideaux avant et arrière
- Ceintures de sécurité 3 points avec limiteurs d'effort à l'avant et à l'arrière, avant réglables en hauteur et avec prétensionneurs
- Système de fixation ISOFIX aux places latérales arrière

CONDUITE:

- Feux full LED Pure Vision
- Régulateur-limiteur de vitesse
- Frein de parking automatique (seulement avec EDC)
- 4CONTROL et 4 butées hydraulic de compression
- Châssis Renault Sport
- Palettes de changement de vitesses au volant (seulement avec EDC)
- Alerte de franchissement de ligne

COMMUNICATION:

- R-LINK 2 avec écran tactile 7" (sans navigation), radio DAB+, 8 haut-parleurs, AUX et 2 USB, Bluetooth®
- Compatibilité Apple CarPlay™ et Android Auto™

CONFORT:

- Condamnation centralisée des portes, du coffre et de la trappe à carburant
- Climatisation automatique bi-zone
- Multi-Sense avec ambiance lumineuse
- Rétroviseurs extérieurs rabattables électriquement
- Siège passager réglable en hauteur
- Accoudoir central arrière
- Pare-soleil avec miroirs de courtoisie éclairés
- Carte Renault Keyless-Drive Hands-free
- Rétroviseur intérieur électrochrome
- Appuie-têtes avant intégrés
- Essuie-vitre automatique et allumage automatique des feux de croisement

SPORTIVITÉ:

- Système Launch Control
- Bouton R.S. DRIVE pour optimisation du passage de vitesse selon 5 modes (Normal/Sport/Race)
- Indicateur du mode sélectionné R.S. DRIVE (Perso/Normal/Comfort/Sport/Race)

TROPHY

DESIGN:

- Jantes aluminium 19" Design Jerez chromées noires avec liseré rouge
- Étriers de freins rouges
- Lame F1 avec logo TROPHY

CONDUITE:

- Disques de frein bi-matière Brembo®
- Châssis Cup
- Différentiel à glissement limité mécanique TORSEN®
- Pneus High Performance Bridgestone® Potenza
- Système d'échappement à double soupape
- Turbocompresseur avec système de roulement à billes en céramique

COMMUNICATION:

- R.S. Monitor
- Navigation avec carte Europe
- Connectivité, Apps R-LINK

Options

CODE	(• Série)	R.S.	TROPHY
DESIGN			
RALU18 RDIF14	Jantes aluminium 18" Design Estoril "Gun Metal Grey"	●	
RALU19 RDIF16	Jantes aluminium 19" Design Interlagos chromées noires	1 200.–	
RALU19 RDIF33	Jantes aluminium 19" Design Interlagos noires diamantées	1 200.–	
RALU19 RDIF22	Jantes aluminium 19" Design Jerez chromées noires avec liseré rouge		●
VLUCI6	Volant sport en cuir Alcantara	400.–	400.–
CONDUITE			
ITPK6	Aide au parking avant et arrière avec caméra de recul	400.–	400.–
PRHMD1	Head-Up Display	400.–	400.–
BIMAT1	Disques de frein bi-matière (seulement avec PKCUP)	1 250.–	●
CONFORT			
TOPAN	Toit ouvrant électrique	900.–	900.–
GARNISSAGE DES SIÈGES			
HARM01	Intérieur Noir	●	●
DRAP06	Sellerie tissu sport spécifique R.S.	●	●
CUIR03	Sellerie sport R.S. Alcantara (seulement avec SGACHA)	1 800.–	1 800.–
SGAV09 CUIR06	Sièges Recaro Alcantara (pas avec SGACHA)	3 100.–	3 100.–
SGACHA	Sièges avant chauffants	350.–	350.–
MEDIA			
TATDB1	R.S. Monitor (seulement avec PK8312 ou PK8320)	400.–	●
PK7422	PACK SAFETY		
	Régulateur de vitesse adaptatif		
	Alerte de distance de sécurité		
	Freinage actif d'urgence	700.–	700.–
PK4481	PACK EASY PARKING		
	Aide au parking 360° avec caméra de recul et Easy Park Assist		
	Avertisseur d'angle mort	750.–	750.–
PKIC15	PACK R.S. MONITOR (seulement avec PK8312 ou PK8320 sur R.S.)		
	Head-Up Display		
	R.S. Monitor Expert	850.–	850.–
PK8312	PACK NAV		
	Navigation avec carte Europe		●
	Connectivité, Apps R-LINK	300.–	●
	Avertisseur de survitesse avec reconnaissance des panneaux de signalisation		
R.S.:			
PK8320 AUDCN2			
Trophy:			
PK4451 AUDCN2	PACK NAV 8.7 BOSE		
	R-LINK 2 avec écran tactile 8.7", Bose®-Soundsystem DAB+, 9 haut-parleurs et un caisson bass-reflex, AUX, SD et 2 USB, Bluetooth®		950.–
	Avertisseur de survitesse avec reconnaissance des panneaux de signalisation	1 500.–	
	Navigation avec carte Europe		●
	Connectivité, Apps R-LINK		●
PKCUP	PACK CUP		
	Châssis Cup		●
	Étriers de freins rouges	1 950.–	●
	Différentiel à glissement limité mécanique TORSEN®		●
PEINTURE OPAQUE			
	Blanc Glacier (369)	0.–	0.–
PEINTURE MÉTALLISÉE			
	Noir Étoile (GNE), Gris Titanium (KPN), Gris Platine (D69)	850.–	850.–
PEINTURE MÉTALLISÉE SPÉCIALE			
	Blanc Nacré (QNC), Rouge Flamme (NNP)	950.–	950.–
PEINTURE MÉTALLISÉE SPÉCIALE R.S.			
	Jaune Sirius (ENV), Orange Tonic (EQC)	1 900.–	1 900.–

Accessoires

CODE	(● Série)	R.S.	TROPHY
ROUES COMPLÈTES			
01 46 400 243	Jeu de roues complètes hiver jantes alu avec SSPP; 235/40 R18	2 396.–	2 396.–
01 46 400 244	Jeu de roues complètes hiver jantes alu avec SSPP; 245/35 R19	2 396.–	2 396.–
ACCESSOIRES			
82 01 681 612	Surtapis textile R.S.	119.–	119.–
82 01 684 054	Antenne requin - Noir étoilé; montage inclus	255.–	255.–
82 01 711 806	Bouchon de valve R.S.	49.–	49.–
77 11 785 078	Housse carrosserie R.S.	129.–	129.–
77 11 784 774	Support smartphone nomade – Sur aération – Magnétique	29.–	29.–
CHAUFFAGE AUTONOME			
	Chauffage autonome Webasto		
	Votre partenaire Renault se fera un plaisir de vous conseiller concernant le chauffage autonome Webasto.		
	Prix de vente recommandés. Prix avec TVA 7,7%.		
		Prix sur demande	

Caractéristiques techniques

MOTORISATIONS		R.S. 280	R.S. 280 EDC	Trophy 300	Trophy 300 EDC
Numéro de réception par type (18" / 19")		1RC628/1RC629	1RC626/1RC627	1RC761	1RC819
Nombre de places		5	5	5	5
BOÎTE DE VITESSES					
Nombre de rapports		Manuelle 6	Autom. 6 EDC	Manuelle 6	Autom. 6 EDC
MOTEUR					
Carburant		Essence	Essence	Essence	Essence
Cylindrée (cm³)		1798	1798	1798	1798
Puissance maxi kW (ch)		205 (280)	205 (280)	220 (300)	220 (300)
à tr/min.		6000	6000	6000	6000
Couple maxi Nm		390	390	400	420
à tr/min.		2400	2400	3200	3200
Distribution		Chaîne	Chaîne	Chaîne	Chaîne
Alimentation		Turbocompresseur			
Type d'injection		Directe			
Stop & Start		De série			
DIRECTION					
Direction assistée		4Control			
Ø de braquage entre trottoirs (m)		10.3	10.3	10.3	10.3
FREINAGE					
Avant: disques ventilés Ø (mm)		355	355	355	355
Arrière: disques pleins Ø (mm)		290	290	290	290
PNEUMATIQUES					
Pneumatiques de référence		235/40 R18 245/35 R19	235/40 R18 245/35 R19	245/35 R19	245/35 R19
PERFORMANCES					
Vitesse maxi (km/h)		255	250	260	260
1000 m D.A. (s)		25	25	24.8	24.8
0 – 100 km/h (s)		5.8	5.9	5.7	5.7
CONSUMMATION (Norme CEE 80/1268)					
Urbaine (l/100 km) (départ à froid) (18" / 19")		9.1	8.4/8.5	10.4	9.4
Extra-urbaine (l/100 km) (18" / 19")		6.0/6.1	6.0/6.1	6.6	6.7
Mixte (l/100 km) (18" / 19")		7.1/7.2	6.9/7.0	8.0	7.7
Equivalent essence (18" / 19")					
Emissions CO ₂ (g/km) (18" / 19")		161/163	155/158	183	176
Emissions de CO ₂ liées à la fourniture de carburant (g/km) (18" / 19")		38	36/37	42	41
Catégorie de rendement énergétique (A – G)*		G	G	G	G
Système de post-traitement des gaz d'échappement**		–	–	PF	PF
Norme de dépollution		Euro6 B	Euro6 B	Euro6 Dt	Euro6 Dt
*Catégorie énergétique valable pour une immatriculation avant le 31 décembre de l'année en cours. Moyenne des émissions de CO ₂ de tous les véhicules neufs vendus en Suisse 133 g/km.					
CAPACITÉS					
Tank (l)		50	50	50	50
Capacité réservoir AdBlue® (l)		–	–	–	–
POIDS (kg) (valeur moyenne selon fiche d'homologation, yc. conducteur)					
À vide en ordre de marche		1407	1430	1549	1568
Maxi autorisé		1905	1930	1899	1923
Total roulant		1905	1930	TBC	TBC
Maxi remorque freinée*		–	–	–	–
Maxi remorque non freinée*		–	–	–	–

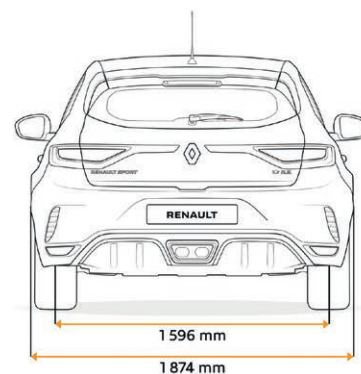
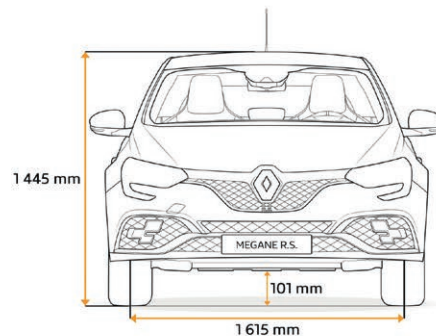
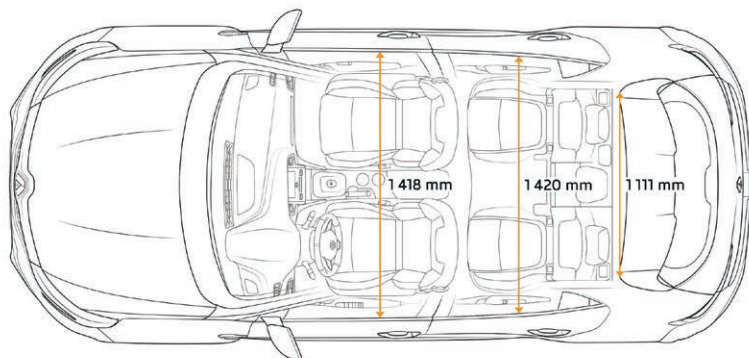
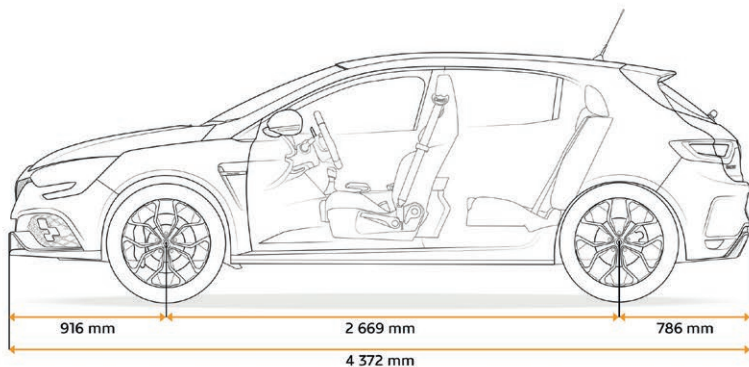
*poids maxi remorquable (sous respect du total roulant)

** LNT = Filtre à Nox / DPF = Filtre à particules Diesel / PF = Filtre à particules / DOC = Catalyseur d'oxydation Diesel / SCR = Réduction catalytique sélective

Depuis septembre 2018, tous les véhicules neufs sont homologués selon le protocole WLTP – Worldwide harmonized Light vehicles new Test Procedure. Pour faciliter la transition, il est prévu que les valeurs d'émissions et de consommation homologuées selon le protocole WLTP soient retraduites selon l'ancien protocole NEDC (NEDC corrélé) pendant une période variant selon les pays. Plus d'informations sur www.renault.ch.

Dimensions

MESURES (mm)	NOUVELLE MEGANE R.S./TROPHY	NOUVELLE MEGANE R.S./TROPHY	
A Longueur hors tout	4 364	M Largeur aux coudes avant	1 418
B Empattement	2 669	M1 Largeur aux coudes arrière	1 420
C Porte à faux avant	916	N Largeur aux épaules avant	1 441
D Porte à faux arrière	786	N1 Largeur aux épaules arrière	1 390
E Voie avant	1 615	O Hauteur avant sous pavillon à 14°	886
F Voie arrière	1 596	P Hauteur arrière sous pavillon à 14°	886
G/G1 Largeur hors tout sans / avec rétroviseurs	1 874 / 2 118	Y Largeur entrée supérieure de coffre	904
H Hauteur à vide	1 435 (Chassis Sport) / 1 428 (Chassis Cup)	Y1 Largeur entrée inférieure de coffre	1 081
H1 Hauteur avec hayon ouvert à vide	TBC	Y2 Largeur intérieure entre passages de roue	1 111
J Hauteur seuil de coffre à vide	TBC	Z1 Longueur de chargement au sol maximale (banquette rabattue)	1 582
L Rayon aux genoux arrière	179	Z2 Longueur de chargement derrière les sièges arrière	469
VOLUME DE COFFRE (norme VDA ISO 3832 – dm ³)			
Minimum (avec kit de regonflage)	294		
Maximum (banquette rabattue)	TBC		



Informations générales

Contrat d'extension de garantie (Renault Assistance inclus)

4 ans ou 100 000 km	R.S.
4 ans ou 150 000 km	650.–
5 ans ou 100 000 km	1 300.–
5 ans ou 150 000 km	950.–
6 ans ou 100 000 km	1 600.–
6 ans ou 150 000 km	1 400.–
	2 000.–

Prix valables jusqu'à un an suivant la mise en circulation.

GARANTIE

- 12 ans de garantie anticorrosion
- 3 ans de garantie sur la peinture
- 3 ans de garantie constructeur ou 100 000 km (au premier des 2 termes atteint)
- 1 année de garantie sur les accessoires
- 3 ans de garantie sur les accessoires lors d'un achat combiné avec un nouveau véhicule

CONTRAT D'EXTENSION DE GARANTIE RENAULT

Le contrat d'extension de garantie Renault vous simplifie la vie et vous permet de rouler sans souci. Il prolonge la garantie constructeur de votre véhicule jusqu'à 3 années supplémentaires ou un maximum de 150 000 km. En optant pour l'extension de garantie, vous couvrez votre véhicule pour tous les coûts de réparation (pièces et main d'œuvre) sur les pièces mécaniques, électriques et électroniques¹⁾. Vous profitez par ailleurs d'une garantie de mobilité avec Renault Assistance sur toute la durée du contrat.

¹⁾ Selon conditions générales de vente.

CONTRATS D'ENTRETIEN RENAULT

Le contrat d'entretien SMALL couvre l'ensemble des coûts liés aux interventions d'entretien prescrites par Renault. Le contrat d'entretien MEDIUM couvre les prestations du contrat d'entretien SMALL et comprend en plus l'extension de garantie. Avec le contrat d'entretien LARGE, vous faites le choix d'un pack complet. Ce contrat comporte l'ensemble des prestations du contrat d'entretien MEDIUM Renault et prend en charge les frais supplémentaires pour toutes les pièces d'usure²⁾. Libre à vous d'adapter la durée et le kilométrage des deux types de contrats à vos besoins individuels.

²⁾ Selon conditions générales de vente.

RENAULT ASSISTANCE

044 834 12 00

RENAULT CREDIT

www.renault-credit.ch

Cliquez, choisissez, rêvez sur www.renault.ch ou composez le numéro gratuit 0800 80 80 77.

Renault Suisse SA se réserve le droit de modifier les prix ainsi que les équipements à n'importe quel moment et sans préavis.